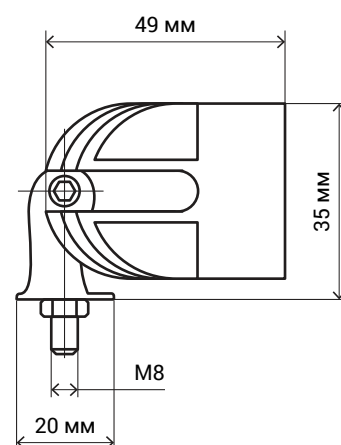
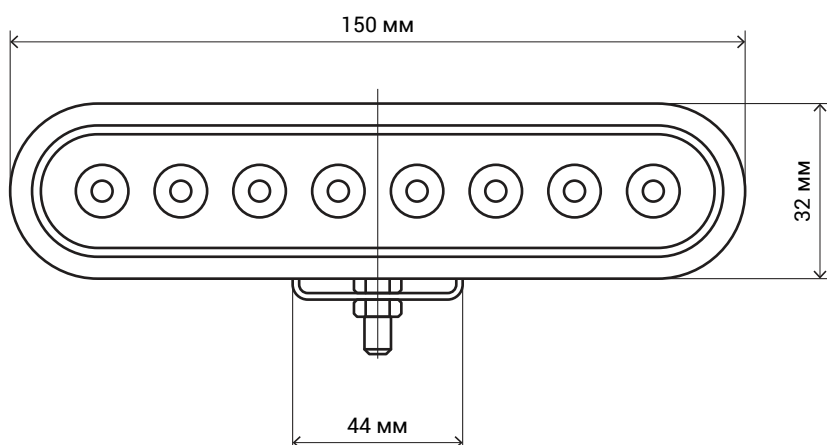


ФАРА СВЕТОДИОДНАЯ В40

Применение:

Рабочие и вспомогательные фары для автомобилей, квадроциклов, тракторов, сельхозтехники, спецтехники и др.



Светодиоды:	CREE XB-D 5W – 8 шт.
Мощность:	40W
Напряжение питания:	10-30V, постоянный ток (бортовая сеть а/м)
Материал корпуса:	алюминий, окрашен в черный цвет
Линза:	PC (поликарбонат)
Цветовая температура:	6000K (холодный белый)
Степень защиты:	IP67
Крепление:	кронштейн из стали, окрашен в черный цвет
Срок службы:	50000 часов

Модель	Корпус, ширина	Свет	Вес, г	В коробке
V140-106C	полоса, 150 мм	комбинир.	300	40 шт.